



ประกาศเทศบาลเมืองนครพนม

เรื่อง ประกวดราคาจ้างติดตั้งไฟฟ้าสาธารณะบริเวณถนนอภิบาลบัญชา จากแยกถนนนิตโยถึงโรงเรียนอนุบาลนครพนม ด้วยวิธีประกวดราคาอิเล็กทรอนิกส์ (e-bidding)

เทศบาลเมืองนครพนม มีความประสงค์จะ ประกวดราคาจ้างติดตั้งไฟฟ้าสาธารณะบริเวณถนนอภิบาลบัญชา จากแยกถนนนิตโยถึงโรงเรียนอนุบาลนครพนม ด้วยวิธีประกวดราคาอิเล็กทรอนิกส์ (e-bidding) ราคากลางของงานจ้างในการประกวดราคาครั้งนี้เป็นเงินทั้งสิ้น ๑,๒๙๐,๐๐๐.๐๐ บาท (หนึ่งล้านสองแสนเก้าหมื่นบาทถ้วน)

ผู้ยื่นข้อเสนอจะต้องมีคุณสมบัติ ดังต่อไปนี้

๑. มีความสามารถตามกฎหมาย

๒. ไม่เป็นบุคคลล้มละลาย

๓. ไม่อยู่ระหว่างเลิกกิจการ

๔. ไม่เป็นบุคคลซึ่งอยู่ระหว่างถูกระงับการยื่นข้อเสนอหรือทำสัญญากับหน่วยงานของรัฐไว้ชั่วคราว เนื่องจากเป็นผู้ที่ไม่ผ่านเกณฑ์การประเมินผลการปฏิบัติงานของผู้ประกอบการตามระเบียบที่รัฐมนตรีว่าการกระทรวงการคลังกำหนดตามที่ประกาศเผยแพร่ในระบบเครือข่ายสารสนเทศของกรมบัญชีกลาง

๕. ไม่เป็นบุคคลซึ่งถูกระบุชื่อไว้ในบัญชีรายชื่อผู้ทำงานและได้แจ้งเวียนชื่อให้เป็นผู้ทำงานของหน่วยงานของรัฐในระบบเครือข่ายสารสนเทศของกรมบัญชีกลาง ซึ่งรวมถึงนิติบุคคลที่ผู้ทำงานเป็นหุ้นส่วนผู้จัดการ กรรมการผู้จัดการ ผู้บริหาร ผู้มีอำนาจในการดำเนินงานในกิจการของนิติบุคคลนั้นด้วย

๖. มีคุณสมบัติและไม่มีลักษณะต้องห้ามตามที่คณะกรรมการนโยบายการจัดซื้อจัดจ้างและการบริหารพัสดุภาครัฐกำหนดในราชกิจจานุเบกษา

๗. เป็นนิติบุคคลผู้มีอาชีพรับจ้างงานที่ประกวดราคาอิเล็กทรอนิกส์ดังกล่าว

๘. ไม่เป็นผู้มีผลประโยชน์ร่วมกันกับผู้ยื่นข้อเสนอรายอื่นที่เข้ายื่นข้อเสนอให้แก่เทศบาลเมืองนครพนม ณ วันประกาศประกวดราคาอิเล็กทรอนิกส์ หรือไม่เป็นคู่แข่งหรือการอันเป็นการขัดขวางการแข่งขันราคาอย่างเป็นธรรม ในการประกวดราคาอิเล็กทรอนิกส์ครั้งนี้

๙. ไม่เป็นผู้ได้รับเอกสิทธิ์หรือความคุ้มกัน ซึ่งอาจปฏิเสธไม่ยอมขึ้นศาลไทย เว้นแต่ รัฐบาลของผู้ยื่นข้อเสนอได้มีคำสั่งให้สละเอกสิทธิ์และความคุ้มกันเช่นนั้น

๑๐. ผู้ยื่นข้อเสนอต้องลงทะเบียนในระบบจัดซื้อจัดจ้างภาครัฐด้วยอิเล็กทรอนิกส์ (Electronic Government Procurement : e - GP) ของกรมบัญชีกลาง

ผู้ยื่นข้อเสนอต้องยื่นข้อเสนอและเสนอราคาทางระบบจัดซื้อจัดจ้างภาครัฐด้วยอิเล็กทรอนิกส์ ในวันที่ ๒๗ ตุลาคม ๒๕๖๕ ระหว่างเวลา ๐๘.๓๐ น. ถึง ๑๖.๓๐ น.

ผู้สนใจสามารถขอซื้อเอกสารประกวดราคาด้วยอิเล็กทรอนิกส์ ในราคาชุดละ ๑,๐๐๐.๐๐ บาท ผ่านทางระบบจัดซื้อจัดจ้างภาครัฐด้วยอิเล็กทรอนิกส์และชำระเงินผ่านทางธนาคาร ตั้งแต่วันที่ ๑๘ ตุลาคม ๒๕๖๕ ถึงวันที่ ๒๖ ตุลาคม ๒๕๖๕ โดยดาวน์โหลดเอกสารผ่านทางระบบจัดซื้อจัดจ้างภาครัฐด้วยอิเล็กทรอนิกส์ ได้ภายหลังจาก

ชำระเงินเป็นที่เรียบร้อยแล้วจนถึงก่อนวันเสนอราคา

ผู้สนใจสามารถดูรายละเอียดได้ที่เว็บไซต์ <http://www.lovenkp.com/> หรือ

www.gprocurement.go.th หรือสอบถามทางโทรศัพท์หมายเลข ๐ ๔๒๑๙ ๐๒๒๘ ในวันและเวลาราชการ

ประกาศ ณ วันที่ ๑๘ ตุลาคม พ.ศ. ๒๕๖๕



(นายนิวัต เจียวิริยบุญญา)

นายกเทศมนตรีเมืองนครพนม

หมายเหตุ ผู้ประกอบการสามารถจัดเตรียมเอกสารประกอบการเสนอราคา (เอกสารส่วนที่ ๑ และเอกสารส่วนที่ ๒) ในระบบ e-GP ได้ตั้งแต่วันที่ซื้อเอกสารจนถึงวันเสนอราคา



เอกสารประกวดราคาจ้างด้วยวิธีประกวดราคาอิเล็กทรอนิกส์ (e-bidding)

เลขที่ ๑/๒๕๖๖

การจ้างติดตั้งไฟฟ้าสาธารณะบริเวณถนนอภิบาลบัญชา จากแยกถนนนิตโยถึงโรงเรียนอนุบาลนครพนม

ตามประกาศ เทศบาลเมืองนครพนม

ลงวันที่ ๑๘ ตุลาคม ๒๕๖๕

เทศบาลเมืองนครพนม ซึ่งต่อไปนี้เรียกว่า "เทศบาลเมืองนครพนม" มีความประสงค์จะ ประกวดราคาจ้างติดตั้งไฟฟ้าสาธารณะบริเวณถนนอภิบาลบัญชา จากแยกถนนนิตโยถึงโรงเรียนอนุบาลนครพนม ด้วยวิธีประกวดราคาอิเล็กทรอนิกส์ (e-bidding) ณ ถนนอภิบาลบัญชา จากแยกถนนนิตโย ถึงโรงเรียนอนุบาลนครพนม โดยมีข้อแนะนำและข้อกำหนดดังต่อไปนี้

๑. เอกสารแนบท้ายเอกสารประกวดราคาอิเล็กทรอนิกส์

- ๑.๑ รายละเอียดและขอบเขตของงาน
- ๑.๒ แบบใบเสนอราคาที่กำหนดไว้ในระบบจัดซื้อจัดจ้างภาครัฐด้วยอิเล็กทรอนิกส์
- ๑.๓ สัญญาจ้างทั่วไป
- ๑.๔ แบบหนังสือค้ำประกัน
 - (๑) หลักประกันสัญญา
- ๑.๕ บทนิยาม
 - (๑) ผู้ที่มีผลประโยชน์ร่วมกัน
 - (๒) การขัดขวางการแข่งขันอย่างเป็นธรรม
- ๑.๖ แบบบัญชีเอกสารที่กำหนดไว้ในระบบจัดซื้อจัดจ้างภาครัฐด้วยอิเล็กทรอนิกส์
 - (๑) บัญชีเอกสารส่วนที่ ๑
 - (๒) บัญชีเอกสารส่วนที่ ๒
- ๑.๗ แผนการใช้วัสดุที่ผลิตภายในประเทศ

๒. คุณสมบัติของผู้ยื่นข้อเสนอ

- ๒.๑ มีความสามารถตามกฎหมาย
- ๒.๒ ไม่เป็นบุคคลล้มละลาย
- ๒.๓ ไม่อยู่ระหว่างเลิกกิจการ
- ๒.๔ ไม่เป็นบุคคลซึ่งอยู่ระหว่างถูกระงับการยื่นข้อเสนอหรือทำสัญญากับหน่วยงานของรัฐไว้

ชั่วคราว เนื่องจากเป็นผู้ที่ไม่ผ่านเกณฑ์การประเมินผลการปฏิบัติงานของผู้ประกอบการตามระเบียบที่รัฐมนตรีว่าการกระทรวงการคลังกำหนดตามที่ประกาศเผยแพร่ในระบบเครือข่ายสารสนเทศของกรมบัญชีกลาง

๒.๕ ไม่เป็นบุคคลซึ่งถูกระงับชื่อไว้ในบัญชีรายชื่อผู้ทำงานและได้แจ้งเวียนชื่อให้เป็นผู้ทำงานของหน่วยงานของรัฐในระบบเครือข่ายสารสนเทศของกรมบัญชีกลาง ซึ่งรวมถึงนิติบุคคลที่ผู้ทำงานเป็นหุ้นส่วนผู้

จัดการ กรรมการผู้จัดการ ผู้บริหาร ผู้มีอำนาจในการดำเนินงานในกิจการของนิติบุคคลนั้นด้วย

๒.๖ มีคุณสมบัติและไม่มีลักษณะต้องห้ามตามที่คณะกรรมการนโยบายการจัดซื้อจัดจ้างและการบริหารพัสดุภาครัฐกำหนดในราชกิจจานุเบกษา

๒.๗ เป็นนิติบุคคลผู้มีอาชีพรับจ้างงานที่ประกวดราคาอิเล็กทรอนิกส์ดังกล่าว

๒.๘ ไม่เป็นผู้มีผลประโยชน์ร่วมกันกับผู้ยื่นข้อเสนอรายอื่นที่เข้ายื่นข้อเสนอให้แก่เทศบาล เมืองนครพนม ณ วันประกาศประกวดราคาอิเล็กทรอนิกส์ หรือไม่เป็นผู้กระทำการอันเป็นการขัดขวางการแข่งขัน อย่างเป็นธรรมในการประกวดราคาอิเล็กทรอนิกส์ครั้งนี้

๒.๙ ไม่เป็นผู้ได้รับเอกสิทธิ์หรือความคุ้มกัน ซึ่งอาจปฏิเสธไม่ยอมขึ้นศาลไทยเว้นแต่รัฐบาลของผู้ยื่นข้อเสนอได้มีคำสั่งให้สละเอกสิทธิ์และความคุ้มกันเช่นนั้น

๒.๑๐ ผู้ยื่นข้อเสนอยื่นข้อเสนอในรูปแบบของ "กิจการร่วมค้า" ต้องมีคุณสมบัติดังนี้

กรณีที่ข้อตกลงฯ กำหนดให้ผู้เข้าร่วมค้ารายใดรายหนึ่งเป็นผู้เข้าร่วมค้าหลัก ข้อตกลงฯ จะ ต้องมีการกำหนดสัดส่วนหน้าที่ และความรับผิดชอบในปริมาณงาน สิ่งของ หรือมูลค่าตามสัญญาของผู้เข้าร่วมค้าหลัก มากกว่าผู้เข้าร่วมค้ารายอื่นทุกราย

กรณีที่ข้อตกลงฯ กำหนดให้ผู้เข้าร่วมค้ารายใดรายหนึ่งเป็นผู้เข้าร่วมค้าหลักกิจการร่วมค้า นั้นต้องใช้ผลงานของผู้เข้าร่วมค้าหลักรายเดียวเป็นผลงานของกิจการร่วมค้าที่ยื่นข้อเสนอ

สำหรับข้อตกลงฯ ที่ไม่ได้กำหนดให้ผู้เข้าร่วมค้ารายใดเป็นผู้เข้าร่วมค้าหลัก ผู้เข้าร่วมค้า ทุกรายจะต้องมีคุณสมบัติครบถ้วนตามเงื่อนไขที่กำหนดไว้ในเอกสารเชิญชวน

๒.๑๑ ผู้ยื่นข้อเสนอต้องลงทะเบียนในระบบจัดซื้อจัดจ้างภาครัฐด้วยอิเล็กทรอนิกส์ (Electronic Government Procurement: e - GP) ของกรมบัญชีกลาง

๓. หลักฐานการยื่นข้อเสนอ

ผู้ยื่นข้อเสนอจะต้องเสนอเอกสารหลักฐานยื่นมาพร้อมกับการเสนอราคาทางระบบจัดซื้อจัดจ้าง ภาครัฐด้วยอิเล็กทรอนิกส์ โดยแยกเป็น ๒ ส่วน คือ

๓.๑ ส่วนที่ ๑ อย่างน้อยต้องมีเอกสารดังต่อไปนี้

(๑) ในกรณีผู้ยื่นข้อเสนอเป็นนิติบุคคล

(ก) ห้างหุ้นส่วนสามัญหรือห้างหุ้นส่วนจำกัด ให้ยื่นสำเนาหนังสือรับรองการจด ทะเบียนนิติบุคคล บัญชีรายชื่อหุ้นส่วนผู้จัดการ ผู้มีอำนาจควบคุม (ถ้ามี) พร้อมทั้งรับรองสำเนาถูกต้อง

(ข) บริษัทจำกัดหรือบริษัทมหาชนจำกัด ให้ยื่นสำเนาหนังสือรับรองการจด ทะเบียนนิติบุคคล หนังสือบริคณห์สนธิ บัญชีรายชื่อกรรมการผู้จัดการ ผู้มีอำนาจควบคุม (ถ้ามี) และบัญชีผู้ถือหุ้นราย ใหญ่ (ถ้ามี) พร้อมทั้งรับรองสำเนาถูกต้อง

(๒) ในกรณีผู้ยื่นข้อเสนอเป็นบุคคลธรรมดาหรือคณะบุคคลที่ไม่มีนิติบุคคล ให้ยื่น สำเนาบัตรประจำตัวประชาชนของผู้ยื่น สำเนาข้อตกลงที่แสดงถึงการเข้าเป็นหุ้นส่วน (ถ้ามี) สำเนาบัตรประจำตัว ประชาชนของผู้เป็นหุ้นส่วน หรือสำเนาหนังสือเดินทางของผู้เป็นหุ้นส่วนที่ได้ถือสัญชาติไทย พร้อมทั้งรับรองสำเนา ถูกต้อง

(๓) ในกรณีผู้ยื่นข้อเสนอเป็นผู้ยื่นข้อเสนอร่วมกันในฐานะเป็นผู้ร่วมค้า ให้ยื่นสำเนา สัญญาของการเข้าร่วมค้า และเอกสารตามที่ระบุไว้ใน (๑) หรือ (๒) ของผู้ร่วมค้า แล้วแต่กรณี

(๔) เอกสารเพิ่มเติมอื่นๆ

(๔.๑) สำเนาใบทะเบียนพาณิชย์ (ถ้ามี)

(๔.๒) สำเนาใบทะเบียนภาษีมูลค่าเพิ่ม

(๕) บัญชีเอกสารส่วนที่ ๑ ทั้งหมดที่ได้ยื่นพร้อมกับการเสนอราคาทางระบบจัดซื้อจัดจ้างภาครัฐด้วยอิเล็กทรอนิกส์ ตามแบบในข้อ ๑.๖ (๑) โดยไม่ต้องแนบในรูปแบบ PDF File (Portable Document Format)

ทั้งนี้ เมื่อผู้ยื่นข้อเสนอดำเนินการแนบไฟล์เอกสารตามบัญชีเอกสารส่วนที่ ๑ ครบถ้วน ถูกต้องแล้ว ระบบจัดซื้อจัดจ้างภาครัฐด้วยอิเล็กทรอนิกส์จะสร้างบัญชีเอกสารส่วนที่ ๑ ตามแบบในข้อ ๑.๖ (๑) ให้โดยผู้ยื่นข้อเสนอไม่ต้องแนบบัญชีเอกสารส่วนที่ ๑ ดังกล่าวในรูปแบบ PDF File (Portable Document Format)

๓.๒ ส่วนที่ ๒ อย่างน้อยต้องมีเอกสารดังต่อไปนี้

(๑) ในกรณีที่ผู้ยื่นข้อเสนอมอบอำนาจให้บุคคลอื่นกระทำการแทนให้แนบหนังสือมอบอำนาจซึ่งติดอากรแสตมป์ตามกฎหมาย โดยมีหลักฐานแสดงตัวตนของผู้มอบอำนาจและผู้รับมอบอำนาจ ทั้งนี้ หากผู้รับมอบอำนาจเป็นบุคคลธรรมดาต้องเป็นผู้ที่บรรลุนิติภาวะตามกฎหมายแล้วเท่านั้น

(๒) เอกสารเพิ่มเติมอื่นๆ

(๒.๑) สำเนาใบขึ้นทะเบียนผู้ประกอบการวิสาหกิจขนาดกลางและขนาดย่อม (SMEs) (ถ้ามี)

(๒.๒) แคตตาล็อกตามรายละเอียดเอกสารแนบท้าย TOR

(๓) สำเนาใบขึ้นทะเบียนผู้ประกอบการวิสาหกิจขนาดกลางและขนาดย่อม (SMEs) (ถ้ามี)

(๔) บัญชีเอกสารส่วนที่ ๒ ทั้งหมดที่ได้ยื่นพร้อมกับการเสนอราคาทางระบบจัดซื้อจัดจ้างภาครัฐด้วยอิเล็กทรอนิกส์ ตามแบบในข้อ ๑.๖ (๒) โดยไม่ต้องแนบในรูปแบบ PDF File (Portable Document Format)

ทั้งนี้ เมื่อผู้ยื่นข้อเสนอดำเนินการแนบไฟล์เอกสารตามบัญชีเอกสารส่วนที่ ๒ ครบถ้วน ถูกต้องแล้ว ระบบจัดซื้อจัดจ้างภาครัฐด้วยอิเล็กทรอนิกส์จะสร้างบัญชีเอกสารส่วนที่ ๒ ตามแบบในข้อ ๑.๖ (๒) ให้โดยผู้ยื่นข้อเสนอไม่ต้องแนบบัญชีเอกสารส่วนที่ ๒ ดังกล่าวในรูปแบบ PDF File (Portable Document Format)

๔. การเสนอราคา

๔.๑ ผู้ยื่นข้อเสนอต้องยื่นข้อเสนอและเสนอราคาทางระบบจัดซื้อจัดจ้างภาครัฐด้วยอิเล็กทรอนิกส์ตามที่กำหนดไว้ในเอกสารประกวดราคาอิเล็กทรอนิกส์นี้ โดยไม่มีเงื่อนไขใดๆ ทั้งสิ้น และจะต้องกรอกข้อความให้ถูกต้องครบถ้วน พร้อมทั้งหลักฐานแสดงตัวตนและทำการยืนยันตัวตนของผู้ยื่นข้อเสนอโดยไม่ต้องแนบบใบเสนอราคาในรูปแบบ PDF File (Portable Document Format)

๔.๒ ในการเสนอราคาให้เสนอราคาเป็นเงินบาทและเสนอราคาได้เพียงครั้งเดียวและราคาเดียวโดยเสนอราคารวม และหรือราคาต่อหน่วย และหรือต่อรายการ ตามเงื่อนไขที่ระบุไว้ท้ายใบเสนอราคาให้ถูกต้อง ทั้งนี้ ราคารวมที่เสนอจะต้องตรงกันทั้งตัวเลขและตัวหนังสือ ถ้าตัวเลขและตัวหนังสือไม่ตรงกัน ให้ถือตัวหนังสือเป็นสำคัญ โดยคิดราคารวมทั้งสิ้นซึ่งรวมค่าภาษีมูลค่าเพิ่ม ภาษีอากรอื่น และค่าใช้จ่ายอื่นๆ ทั้งปวงไว้แล้ว

ราคาที่เสนอจะต้องเสนอกำหนดยื่นราคาไม่น้อยกว่า ๑๖๐ วัน ตั้งแต่วันเสนอราคาโดยภายในกำหนดยื่นราคา ผู้ยื่นข้อเสนอต้องรับผิดชอบราคาที่ตนได้เสนอไว้และจะถอนการเสนอราคามีได้

๔.๓ ผู้ยื่นข้อเสนอจะต้องเสนอกำหนดเวลาดำเนินการแล้วเสร็จไม่เกิน ๑๒๐ วัน นับถัดจากวันลงนามในสัญญาจ้างหรือจากวันที่ได้รับหนังสือแจ้งจาก เทศบาลเมืองนครพนม ให้เริ่มทำงาน

๔.๔ ก่อนเสนอราคา ผู้ยื่นข้อเสนอควรตรวจสอบร่างสัญญา แบบรูป และรายละเอียด ฯลฯ ให้ถี่ถ้วนและเข้าใจเอกสารประกวดราคาจ้างอิเล็กทรอนิกส์ทั้งหมดเสียก่อนที่จะตกลงยื่นเสนอราคาตามเงื่อนไข ในเอกสารประกวดราคาจ้างอิเล็กทรอนิกส์

๔.๕ ผู้ยื่นข้อเสนอจะต้องยื่นข้อเสนอและเสนอราคาทางระบบจัดซื้อจัดจ้างภาครัฐด้วยอิเล็กทรอนิกส์ ในวันที่ ๒๗ ตุลาคม ๒๕๖๕ ระหว่างเวลา ๐๘.๓๐ น. ถึง ๑๖.๓๐ น. และเวลาในการเสนอราคาให้ถือตามเวลาของระบบจัดซื้อจัดจ้างภาครัฐด้วยอิเล็กทรอนิกส์เป็นเกณฑ์

เมื่อพ้นกำหนดเวลายื่นข้อเสนอและเสนอราคาแล้ว จะไม่รับเอกสารการยื่นข้อเสนอและเสนอราคาใดๆ โดยเด็ดขาด

๔.๖ ผู้ยื่นข้อเสนอต้องจัดทำเอกสารสำหรับใช้ในการเสนอราคาในรูปแบบไฟล์เอกสารประเภท PDF File (Portable Document Format) โดยผู้ยื่นข้อเสนอต้องเป็นผู้รับผิดชอบตรวจสอบความครบถ้วนถูกต้อง และชัดเจนของเอกสาร PDF File ก่อนที่จะยืนยันการเสนอราคา แล้วจึงส่งข้อมูล (Upload) เพื่อเป็นการเสนอราคาให้แก่เทศบาลเมืองนครพนมผ่านทางระบบจัดซื้อจัดจ้างภาครัฐด้วยอิเล็กทรอนิกส์

๔.๗ คณะกรรมการพิจารณาผลการประกวดราคาอิเล็กทรอนิกส์จะดำเนินการตรวจสอบคุณสมบัติของผู้ยื่นข้อเสนอแต่ละรายว่า เป็นผู้ยื่นข้อเสนอที่มีผลประโยชน์ร่วมกันกับผู้ยื่นเสนอรายอื่นตามข้อ ๑.๕ (๑) หรือไม่ หากปรากฏว่าผู้ยื่นเสนอรายใดเป็นผู้ยื่นข้อเสนอที่มีผลประโยชน์ร่วมกันกับผู้ยื่นเสนอรายอื่น คณะกรรมการฯ จะตัดรายชื่อผู้ยื่นข้อเสนอที่มีผลประโยชน์ร่วมกันนั้นออกจากการเป็นผู้ยื่นข้อเสนอ

หากปรากฏต่อคณะกรรมการพิจารณาผลการประกวดราคาอิเล็กทรอนิกส์ว่า ก่อนหรือในขณะที่มีการพิจารณาข้อเสนอ มีผู้ยื่นเสนอรายใดกระทำการอันเป็นการขัดขวางการแข่งขันอย่างเป็นธรรมตามข้อ ๑.๕ (๒) และคณะกรรมการฯ เชื่อว่ามีการกระทำการอันเป็นการขัดขวางการแข่งขันอย่างเป็นธรรม คณะกรรมการฯ จะตัดรายชื่อผู้ยื่นเสนอรายนั้นออกจากการเป็นผู้ยื่นข้อเสนอ และเทศบาลเมืองนครพนมจะพิจารณาลงโทษผู้ยื่นเสนอดังกล่าวเป็นผู้ทำงาน เว้นแต่เทศบาลเมืองนครพนมจะพิจารณาเห็นว่าผู้ยื่นเสนอรายนั้นมิใช่เป็นผู้ริเริ่มให้มีการกระทำดังกล่าวและได้ให้ความร่วมมือเป็นประโยชน์ต่อการพิจารณาของเทศบาลเมืองนครพนม

๔.๘ ผู้ยื่นข้อเสนอจะต้องปฏิบัติ ดังนี้

(๑) ปฏิบัติตามเงื่อนไขที่ระบุไว้ในเอกสารประกวดราคาอิเล็กทรอนิกส์

(๒) ราคาที่เสนอจะต้องเป็นราคาที่รวมภาษีมูลค่าเพิ่ม และภาษีอื่นๆ (ถ้ามี) รวมค่าใช้จ่าย

จ่ายทั้งปวงไว้ด้วยแล้ว

(๓) ผู้ยื่นข้อเสนอจะต้องลงทะเบียนเพื่อเข้าสู่กระบวนการเสนอราคา ตามวัน เวลา ที่

กำหนด

(๔) ผู้ยื่นข้อเสนอจะถอนการเสนอราคาที่ยื่นแล้วไม่ได้

(๕) ผู้ยื่นข้อเสนอต้องศึกษาและทำความเข้าใจในระบบและวิธีการเสนอราคาด้วยวิธี

ประกวดราคาอิเล็กทรอนิกส์ ของกรมบัญชีกลางที่แสดงไว้ในเว็บไซต์ www.gprocurement.go.th

๔.๙ ผู้ยื่นข้อเสนอที่เป็นผู้ชนะการเสนอราคาต้องจัดทำแผนการใช้พัสดุที่ผลิตภายในประเทศ โดยยื่นให้หน่วยงานของรัฐภายใน ๖๐ วัน นับถัดจากวันลงนามในสัญญา

๔.๑๐ ผู้ยื่นข้อเสนอต้องส่งตัวอย่างคอมพิวเตอร์ที่เสนอ จำนวน ๒ ชุด เพื่อตรวจสอบคุณภาพและ

ความสอดคล้องประกอบการพิจารณาของคณะกรรมการ โดยให้นำเสนอภายใน ๓ วันทำการ นับถัดจากวันที่เสนอราคา

๕. หลักเกณฑ์และสิทธิในการพิจารณา

๕.๑ ในการพิจารณาผลการยื่นข้อเสนอประกวดราคาอิเล็กทรอนิกส์ครั้งนี้ เทศบาลเมืองนครพนมจะพิจารณาตัดสินโดยใช้หลักเกณฑ์ ราคา

๕.๒ การพิจารณาผู้ชนะการยื่นข้อเสนอ

กรณีใช้หลักเกณฑ์ราคาในการพิจารณาผู้ชนะการยื่นข้อเสนอ เทศบาลเมืองนครพนม จะพิจารณาจาก ราคารวม

๕.๓ หากผู้ยื่นข้อเสนอรายใดมีคุณสมบัติไม่ถูกต้องตามข้อ ๒ หรือยื่นหลักฐานการยื่นข้อเสนอไม่ถูกต้อง หรือไม่ครบถ้วนตามข้อ ๓ หรือยื่นข้อเสนอไม่ถูกต้องตามข้อ ๔ คณะกรรมการพิจารณาผลการประกวดราคาอิเล็กทรอนิกส์จะไม่รับพิจารณาข้อเสนอของผู้ยื่นข้อเสนอรายนั้น เว้นแต่ ผู้ยื่นข้อเสนอรายใดเสนอเอกสารทางเทคนิคหรือรายละเอียดคุณลักษณะเฉพาะของพัสดุที่จะจ้างไม่ครบถ้วน หรือเสนอรายละเอียดแตกต่างไปจากเงื่อนไขที่เทศบาลเมืองนครพนมกำหนดไว้ในประกาศและเอกสารประกวดราคาอิเล็กทรอนิกส์ ในส่วนที่มีใช้สาระสำคัญและความต่างต่างนั้นไม่มีผลทำให้เกิดการได้เปรียบเสียเปรียบต่อผู้ยื่นข้อเสนอรายอื่น หรือเป็นการผิดพลาดเล็กน้อย คณะกรรมการฯ อาจพิจารณาผ่อนปรนการตัดสินผู้ยื่นข้อเสนอรายนั้น

๕.๔ เทศบาลเมืองนครพนมสงวนสิทธิไม่พิจารณาข้อเสนอของผู้ยื่นข้อเสนอโดยไม่มีกรผ่อนผัน ในกรณีดังต่อไปนี้

(๑) ไม่ปรากฏชื่อผู้ยื่นข้อเสนอรายนั้นในบัญชีรับเอกสารประกวดราคาอิเล็กทรอนิกส์ทางระบบจัดซื้อจัดจ้างด้วยอิเล็กทรอนิกส์ หรือบัญชีรายชื่อผู้ซื้อเอกสารประกวดราคาอิเล็กทรอนิกส์ทางระบบการจัดซื้อจัดจ้างด้วยอิเล็กทรอนิกส์ของเทศบาลเมืองนครพนม

(๒) ไม่กรอกชื่อผู้ยื่นข้อเสนอในการเสนอราคาทางระบบจัดซื้อจัดจ้างด้วยอิเล็กทรอนิกส์

(๓) เสนอรายละเอียดแตกต่างไปจากเงื่อนไขที่กำหนดในเอกสารประกวดราคาอิเล็กทรอนิกส์ที่เป็นสาระสำคัญ หรือมีผลทำให้เกิดความได้เปรียบเสียเปรียบแก่ผู้ยื่นข้อเสนอรายอื่น

๕.๕ ในการตัดสินการประกวดราคาอิเล็กทรอนิกส์หรือในการทำสัญญา คณะกรรมการพิจารณาผลการประกวดราคาอิเล็กทรอนิกส์หรือเทศบาลเมืองนครพนม มีสิทธิให้ผู้ยื่นข้อเสนอชี้แจงข้อเท็จจริงเพิ่มเติมได้ เทศบาลเมืองนครพนมมีสิทธิที่จะไม่รับข้อเสนอ ไม่รับราคา หรือไม่ทำสัญญา หากข้อเท็จจริงดังกล่าวไม่มีความเหมาะสมหรือไม่ถูกต้อง

๕.๖ เทศบาลเมืองนครพนมทรงไว้ซึ่งสิทธิที่จะไม่รับราคาต่ำสุด หรือราคาหนึ่งราคาใด หรือราคาที่เสนอทั้งหมดก็ได้ และอาจพิจารณาเลือกจ้างในจำนวน หรือขนาด หรือเฉพาะรายการหนึ่งรายการใด หรืออาจยกเลิกการประกวดราคาอิเล็กทรอนิกส์โดยไม่พิจารณาจัดจ้างเลยก็ได้ สุดแต่จะพิจารณา ทั้งนี้ เพื่อประโยชน์ของทางราชการเป็นสำคัญ และให้ถือว่าการตัดสินของเทศบาลเมืองนครพนมเป็นเด็ดขาด ผู้ยื่นข้อเสนอจะเรียกร้องค่าใช้จ่าย หรือค่าเสียหายใดๆ มิได้ รวมทั้งเทศบาลเมืองนครพนมจะพิจารณายกเลิกการประกวดราคาอิเล็กทรอนิกส์และลงโทษผู้ยื่นข้อเสนอเป็นผู้ที่ทำงาน ไม่ว่าจะเป็นผู้ยื่นข้อเสนอที่ได้รับการคัดเลือกหรือไม่ก็ตาม หากมีเหตุที่เชื่อได้ว่า การยื่นข้อเสนอกระทำการโดยไม่สุจริต เช่น การเสนอเอกสารอันเป็นเท็จ หรือใช้ข้อมูลคลลธรรมตา หรือนิติบุคคลอื่นมายื่นข้อเสนอแทน เป็นต้น

ในกรณีที่ผู้ยื่นข้อเสนอรายที่เสนอราคาต่ำสุด เสนอราคาต่ำจนคาดหมายได้ว่าไม่อาจดำเนินงานตามเอกสารประกวดราคาอิเล็กทรอนิกส์ได้ คณะกรรมการพิจารณาผลการประกวดราคาอิเล็กทรอนิกส์หรือเทศบาลเมืองนครพนม จะให้ผู้ยื่นข้อเสนออื่นชี้แจงและแสดงหลักฐานที่ทำให้เชื่อได้ว่า ผู้ยื่นข้อเสนอสามารถดำเนินงานตามเอกสารประกวดราคาอิเล็กทรอนิกส์ให้เสร็จสมบูรณ์ หากคำชี้แจงไม่เป็นที่รับฟังได้ เทศบาลเมืองนครพนม มีสิทธิที่จะไม่รับข้อเสนอหรือไม่รับราคาของผู้ยื่นข้อเสนอรายนั้น ทั้งนี้ ผู้ยื่นข้อเสนอดังกล่าวไม่มีสิทธิเรียกร้องค่าใช้จ่ายหรือค่าเสียหายใดๆ จากเทศบาลเมืองนครพนม

๕.๗ ก่อนลงนามในสัญญาเทศบาลเมืองนครพนม อาจประกาศยกเลิกการประกวดราคาอิเล็กทรอนิกส์ หากปรากฏว่ามีการกระทำที่เข้าลักษณะผู้ยื่นข้อเสนอที่ชนะการประกวดราคาหรือที่ได้รับการคัดเลือกมีผลประโยชน์ร่วมกัน หรือมีส่วนได้เสียกับผู้ยื่นข้อเสนอรายอื่น หรือขัดขวางการแข่งขันอย่างเป็นธรรม หรือสมยอมกันกับผู้ยื่นข้อเสนอรายอื่น หรือเจ้าหน้าที่ในการเสนอราคา หรือสื่อว่ากระทำการทุจริตอื่นใดในการเสนอราคา

๕.๘ หากผู้ยื่นข้อเสนอซึ่งเป็นผู้ประกอบการ SMEs เสนอราคาสูงกว่าราคาต่ำสุดของผู้ยื่นข้อเสนอรายอื่นที่ไม่เกินร้อยละ ๑๐ ให้หน่วยงานของรัฐจัดซื้อจัดจ้างจากผู้ประกอบการ SMEs ดังกล่าว โดยจัดเรียงลำดับผู้ยื่นข้อเสนอซึ่งเป็นผู้ประกอบการ SMEs ซึ่งเสนอราคาสูงกว่าราคาต่ำสุดของผู้ยื่นข้อเสนอรายอื่นไม่เกินร้อยละ ๑๐ ที่จะเรียกมาทำสัญญาไม่เกิน ๓ ราย

ผู้ยื่นข้อเสนอที่เป็นกิจการร่วมค้าที่จะได้สิทธิตามวรรคหนึ่ง ผู้เข้าร่วมค้าทุกรายจะต้องเป็นผู้ประกอบการ SMEs

๕.๙ หากผู้ยื่นข้อเสนอซึ่งมิใช่ผู้ประกอบการ SMEs แต่เป็นบุคคลธรรมดาที่ถือสัญชาติไทย หรือนิติบุคคลที่จัดตั้งขึ้นตามกฎหมายไทยเสนอราคาสูงกว่าราคาต่ำสุดของผู้ยื่นข้อเสนอซึ่งเป็นผู้ประกอบการธรรมดาที่มิได้ถือสัญชาติไทยหรือนิติบุคคลที่จัดตั้งขึ้นตามกฎหมายของต่างประเทศไม่เกินร้อยละ ๓ ให้หน่วยงานของรัฐจัดซื้อหรือจัดจ้างจากผู้ยื่นข้อเสนอซึ่งเป็นผู้ประกอบการธรรมดาที่ถือสัญชาติไทยหรือนิติบุคคลที่จัดตั้งขึ้นตามกฎหมายไทยดังกล่าว

ผู้ยื่นข้อเสนอที่เป็นกิจการร่วมค้าที่จะได้สิทธิตามวรรคหนึ่ง ผู้เข้าร่วมค้าทุกรายจะต้องเป็นผู้ประกอบการที่เป็นบุคคลธรรมดาที่ถือสัญชาติไทยหรือนิติบุคคลที่จัดตั้งขึ้นตามกฎหมายไทย

๖. การทำสัญญาจ้าง

ผู้ชนะการประกวดราคาอิเล็กทรอนิกส์จะต้องทำสัญญาจ้างตามแบบสัญญา ดังระบุในข้อ ๑.๓ หรือทำข้อตกลงเป็นหนังสือกับเทศบาลเมืองนครพนม ภายใน ๗ วัน นับถัดจากวันที่ได้รับแจ้ง และจะต้องวางหลักประกันสัญญาเป็นจำนวนเงินเท่ากับร้อยละ ๕ ของราคาค่าจ้างที่ประกวดราคาอิเล็กทรอนิกส์ได้ ให้เทศบาลเมืองนครพนมยึดถือไว้ในขณะทำสัญญา โดยใช้หลักประกันอย่างหนึ่งอย่างใดดังต่อไปนี้

๖.๑ เงินสด

๖.๒ เช็ครูปถ่ายที่ธนาคารส่งจ่ายให้แก่เทศบาลเมืองนครพนม โดยเป็นเช็คลงวันที่ที่ทำสัญญา หรือก่อนหน้านั้น ไม่เกิน ๓ วัน ทำการของทางราชการ

๖.๓ หนังสือค้ำประกันของธนาคารภายในประเทศ ตามแบบหนังสือค้ำประกัน ดังระบุในข้อ ๑.๔ (๒) หรือจะเป็นหนังสือค้ำประกันอิเล็กทรอนิกส์ตามวิธีการที่กรมบัญชีกลางกำหนด

๖.๔ หนังสือค้ำประกันของบริษัทเงินทุน หรือบริษัทเงินทุนหลักทรัพย์ที่ได้รับอนุญาตให้ประกอบกิจการเงินทุนเพื่อการพาณิชย์และประกอบธุรกิจค้ำประกัน ตามประกาศของธนาคารแห่งประเทศไทย ตามรายชื่อบริษัทเงินทุนที่ธนาคารแห่งประเทศไทยแจ้งเวียนให้ทราบ โดยอนุโลมให้ใช้ตามตัวอย่างหนังสือค้ำประกันของธนาคารที่คณะกรรมการนโยบายกำหนด ดังระบุในข้อ ๑.๔ (๒)

๖.๕ พันธบัตรรัฐบาลไทย

หลักประกันนี้จะคืนให้ โดยไม่มีดอกเบี้ยภายใน ๑๕ วันนับถัดจากวันที่ผู้ชนะการประกวดราคาอิเล็กทรอนิกส์ (ผู้รับจ้าง) พ้นจากข้อผูกพันตามสัญญาจ้างแล้ว

หลักประกันนี้จะคืนให้ โดยไม่มีดอกเบี้ย ตามอัตราส่วนของงานจ้างซึ่งเทศบาลเมืองนครพนม ได้รับมอบไว้แล้ว

๗. ค่าจ้างและการจ่ายเงิน

เทศบาลเมืองนครพนมจะจ่ายค่าจ้างซึ่งได้รวมภาษีมูลค่าเพิ่ม ตลอดจนภาษีอื่น ๆ และค่าใช้จ่ายที่ส่งแล้ว โดยถือราคาเหมารวมเป็นเกณฑ์ และกำหนดการจ่ายเงินเป็น จำนวน ๑ งวด ดังนี้

เป็นจำนวนเงินในอัตราร้อยละ ๑๐๐ ของค่าจ้าง เมื่อผู้รับจ้างได้ปฏิบัติงานทั้งหมดให้แล้วเสร็จเรียบร้อยตามสัญญา รวมทั้งทำสถานที่จ้างให้สะอาดเรียบร้อย

๘. อัตราค่าปรับ

ค่าปรับตามแบบสัญญาจ้างแนบท้ายเอกสารประกวดราคาอิเล็กทรอนิกส์นี้ หรือข้อตกลงจ้างเป็นหนังสือจะกำหนด ดังนี้

๘.๑ กรณีที่ผู้รับจ้างนำงานที่รับจ้างไปจ้างช่วงให้ผู้อื่นทำอีกทอดหนึ่งโดยไม่ได้รับอนุญาตจากเทศบาลเมืองนครพนม จะกำหนดค่าปรับสำหรับการฝ่าฝืนดังกล่าวเป็นจำนวนร้อยละ ๑๐.๐๐ ของวงเงินของงานจ้างช่วงนั้น

๘.๒ กรณีที่ผู้รับจ้างปฏิบัติผิดสัญญาจ้างนอกเหนือจากข้อ ๘.๑ จะกำหนดค่าปรับเป็นรายวันในอัตราร้อยละ ๐.๑๐ ของราคาค่าจ้าง

๙. การรับประกันความชำรุดบกพร่อง

ผู้ชนะการประกวดราคาอิเล็กทรอนิกส์ซึ่งได้ทำข้อตกลงเป็นหนังสือ หรือทำสัญญาจ้าง ตามแบบดังระบุในข้อ ๑.๓ แล้วแต่กรณี จะต้องรับประกันความชำรุดบกพร่องของงานจ้างที่เกิดขึ้นภายในระยะเวลาไม่น้อยกว่า ๓ ปี นับถัดจากวันที่เทศบาลเมืองนครพนมได้รับมอบงาน โดยผู้รับจ้างต้องรับผิดชอบซ่อมแซมแก้ไขให้ใช้งานได้ติดตั้งเดิมภายใน ๗ วัน นับถัดจากวันที่ได้รับแจ้งความชำรุดบกพร่อง

๑๐. ข้อสงวนสิทธิในการยื่นข้อเสนอและอื่น ๆ

๑๐.๑ เงินค่าจ้างสำหรับงานจ้างครั้งนี้ ได้มาจากเงินสะสมประจำปีงบประมาณ ๒๕๖๕

การลงนามในสัญญาจะกระทำต่อเมื่อ เทศบาลเมืองนครพนมได้รับอนุมัติเงินค่าจ้างจากเงินสะสมประจำปีงบประมาณ ๒๕๖๕ แล้วเท่านั้น

๑๐.๒ เมื่อเทศบาลเมืองนครพนมได้คัดเลือกผู้ยื่นข้อเสนอรายใด ให้เป็นผู้รับจ้าง และได้ตกลงจ้างตามประกวดราคาอิเล็กทรอนิกส์แล้ว ถ้าผู้รับจ้างจะต้องส่งหรือนำสิ่งของมาเพื่องานจ้างดังกล่าวเข้ามาจากต่างประเทศ และของนั้นต้องนำเข้ามาโดยทางเรือในเส้นทางที่มีเรือไทยเดินอยู่ และสามารถให้บริการรับขนได้ตามที่รัฐมนตรีว่าการกระทรวงคมนาคมประกาศกำหนด ผู้ยื่นข้อเสนอซึ่งเป็นผู้รับจ้างจะต้องปฏิบัติตามกฎหมายว่าด้วยการส่งเสริมการพาณิชย์ ดังนี้

(๑) แจ้งการส่งหรือนำสิ่งของดังกล่าวเข้ามาจากต่างประเทศ ต่อกรมเจ้าท่า ภายใน ๗ วัน นับตั้งแต่วันที่ผู้รับจ้างส่งหรือซื้อของจากต่างประเทศ เว้นแต่เป็นของที่รัฐมนตรีว่าการกระทรวงคมนาคมประกาศยกเว้นให้บรรทุกโดยเรืออื่นได้

(๒) จัดการให้สิ่งของดังกล่าวบรรทุกโดยเรือไทย หรือเรือที่มีสิทธิเช่นเดียวกับเรือไทย

จากต่างประเทศมายังประเทศไทย เว้นแต่จะได้รับอนุญาตจากกรมเจ้าท่า ให้บรรทุกสิ่งของนั้น โดยเรืออื่นที่มีไซ้เรือไทย ซึ่งจะต้องได้รับอนุญาตเช่นนั้นก่อนบรรทุกของลงเรืออื่น หรือเป็นของที่รัฐมนตรีว่าการกระทรวงคมนาคม ประกาศยกเว้นให้บรรทุกโดยเรืออื่น

(๓) ในกรณีที่มิปฏิบัติตาม (๑) หรือ (๒) ผู้รับจ้างจะต้องรับผิดชอบตามกฎหมายว่าด้วยการส่งเสริมการพาณิชย์

๑๐.๓ ผู้ยื่นข้อเสนอซึ่งเทศบาลเมืองนครพนมได้คัดเลือกแล้ว ไม่ไปทำสัญญา หรือข้อตกลงภายในเวลาที่ทางราชการกำหนดตั้งระบุไว้ในข้อ ๗ เทศบาลเมืองนครพนมจะริบหลักประกันการยื่นข้อเสนอ หรือเรียก ร้องจากผู้ออกหนังสือค้ำประกันการยื่นข้อเสนอทันที และอาจพิจารณาเรียกร้องให้ชดใช้ความเสียหายอื่น (ถ้ามี) รวมทั้งจะพิจารณาให้เป็นผู้ทำงานตามระเบียบกระทรวงการคลังว่าด้วยการจัดซื้อจัดจ้างและการบริหารพัสดุภาครัฐ

๑๐.๔ เทศบาลเมืองนครพนมสงวนสิทธิ์ที่จะแก้ไขเพิ่มเติมเงื่อนไข หรือข้อกำหนดในแบบสัญญาให้เป็นไปตามความเห็นของสำนักงานอัยการสูงสุด (ถ้ามี)

๑๐.๕ ในกรณีที่เอกสารแนบท้ายเอกสารประกวดราคาอิเล็กทรอนิกส์ มีความขัดหรือแย้งกัน ผู้ยื่นข้อเสนอจะต้องปฏิบัติตามคำวินิจฉัยของเทศบาลเมืองนครพนม คำวินิจฉัยดังกล่าวให้ถือเป็นที่สุด และผู้ยื่นข้อเสนอไม่มีสิทธิเรียกร้องค่าใช้จ่ายใดๆ เพิ่มเติม

๑๐.๖ เทศบาลเมืองนครพนม อาจประกาศยกเลิกการจัดจ้างในกรณีต่อไปนี้ได้ โดยที่ผู้ยื่นข้อเสนอจะเรียกร้องค่าเสียหายใดๆ จากเทศบาลเมืองนครพนมไม่ได้

(๑) ไม่ได้รับการจัดสรรเงินที่จะใช้ในการจัดจ้างหรือได้รับจัดสรรแต่ไม่เพียงพอที่จะทำการจัดจ้างครั้งนี้ต่อไป

(๒) มีการกระทำที่เข้าลักษณะผู้ยื่นข้อเสนอที่ชนะการจัดจ้างหรือที่ได้รับการคัดเลือกมีผลประโยชน์ร่วมกัน หรือมีส่วนได้เสียกับผู้ยื่นข้อเสนอรายอื่น หรือขัดขวางการแข่งขันอย่างเป็นธรรม หรือสมยอมกันกับผู้ยื่นข้อเสนอรายอื่น หรือเจ้าหน้าที่ในการเสนอราคา หรือสื่อว่ากระทำการทุจริตอื่นใดในการเสนอราคา

(๓) การทำการจัดจ้างครั้งนี้ต่อไปอาจก่อให้เกิดความเสียหายแก่เทศบาลเมืองนครพนม หรือกระทบต่อประโยชน์สาธารณะ

(๔) กรณีอื่นในทำนองเดียวกับ (๑) (๒) หรือ (๓) ตามที่กำหนดในกฎกระทรวง ซึ่งออกตามความในกฎหมายว่าด้วยการจัดซื้อจัดจ้างและการบริหารพัสดุภาครัฐ

๑๑. การปฏิบัติตามกฎหมายและระเบียบ

ในระหว่างระยะเวลาการจ้าง ผู้ยื่นข้อเสนอที่ได้รับการคัดเลือกให้เป็นผู้รับจ้างต้องปฏิบัติตามหลักเกณฑ์ที่กฎหมายและระเบียบได้กำหนดไว้โดยเคร่งครัด

๑๒. การประเมินผลการปฏิบัติงานของผู้ประกอบการ

เทศบาลเมืองนครพนม สามารถนำผลการปฏิบัติงานแล้วเสร็จตามสัญญาของผู้ยื่นข้อเสนอที่ได้รับการคัดเลือกให้เป็นผู้รับจ้างเพื่อนำมาประเมินผลการปฏิบัติงานของผู้ประกอบการ

ทั้งนี้ หากผู้ยื่นข้อเสนอที่ได้รับการคัดเลือกไม่ผ่านเกณฑ์ที่กำหนดจะถูกระงับการยื่นข้อเสนอหรือทำสัญญากับเทศบาลเมืองนครพนม ไว้ชั่วคราว



(นางวิไลลักษณ์ เทพล)

เอกสารแนบท้าย TOR :

โครงการติดตั้งไฟฟ้าสาธารณะบริเวณถนนอภิบาลบัญชา

จากแยกถนนนิตโยถึงโรงเรียนอนุบาลนครพนม

๑. คุณสมบัติทั่วไป

๑.๑ อุปกรณ์ทุกชิ้นรวมทั้งอุปกรณ์ประกอบที่ใช้ในการติดตั้งทุกชนิด ต้องเป็นของแท้และของใหม่ ไม่เคยผ่านการใช้งานมาก่อน มีคุณภาพ เป็นที่หน้าเชื่อถือ มีความมั่นคงแข็งแรง ถูกต้องตามมาตรฐาน และต้องให้เทศบาลเมืองนครพนมตรวจสอบก่อนนำไปติดตั้ง

๑.๒ ผู้ยื่นข้อเสนอต้องจัดส่งรายละเอียด แคตตาล็อกผลิตภัณฑ์ หนังสือรับรอง และเอกสารที่เกี่ยวข้องของโคมไฟและอุปกรณ์ต่างๆที่ได้กำหนดในประกาศ ให้ครบถ้วน เพื่อให้ทราบถึงคุณสมบัติ ผลการทดสอบตามมาตรฐานที่กำหนดของตัวโคม และวัสดุอุปกรณ์ประกอบต่างๆมาแสดงในวันยื่นข้อเสนอ

๑.๓ ผู้ยื่นข้อเสนอต้องส่งตัวอย่างโคมไฟ และวัสดุอุปกรณ์ต่างๆ ที่ใช้ในการติดตั้ง เพื่อใช้ประกอบการพิจารณา

๒. คุณสมบัติของโคมไฟส่องถนนชนิด LED Street light. ขนาดไม่เกินกว่า ๑๕๐ วัตต์ Day light และอุปกรณ์ต้องมีคุณสมบัติดังต่อไปนี้

๒.๑. LED และ ชุด LED (LED module) คุณสมบัติประกอบด้วย

๒.๑.๑. มีผลการทดสอบการคงค่าความสว่างตามมาตรฐาน IES LM-๘๐ (LM-๘๐ Test report) โดย LED นั้นต้องสามารถคงความสว่างได้ไม่น้อยกว่า ๗๐% (L๗๐) ที่อายุ ๕๐,๐๐๐ ชั่วโมง หรือดีกว่า (คำนวณอายุตามมาตรฐาน IES TM-๒๑) โดยมีเอกสารรับรองผลการทดสอบค่าความส่องสว่างตามมาตรฐานจากผู้ผลิตเม็ด LED

๒.๑.๒. โคมไฟ LED ใช้เม็ด (LED Chip) จากบริษัทผู้ผลิตที่มีความน่าเชื่อถือได้แก่ Cree, Nichia, Philips Lumiled, Osram, Everlight หรือเทียบเท่า พร้อมแนบเอกสารรับรองจากผู้ผลิตเม็ด LED

๒.๑.๓. แหล่งกำเนิดแสงจะต้องใช้หลอด LED (Light Emitted Diode) ชนิด High power แสงสี Day light ที่ ๖,๐๐๐K (คลาดเคลื่อน+๕๐๐k) และมีมุมกระจายแสง (Beam Angle) อยู่ไม่น้อยกว่า ๑๔๐ องศา หรือดีกว่า

๒.๒ คุณสมบัติ LENS ประกอบไปด้วย

๒.๒.๑ วัสดุที่ใช้ครอบแหล่งกำเนิดแสง (LENS) ที่มาจากหลอด LED สามารถทนต่อความร้อนที่เกิดจากแหล่งกำเนิดที่มาจากหลอด LED และ ตัวโคม Heat Sink ชนิด Extrusion ได้เป็นอย่างดีและต้องเป็น LENS ที่ช่วยในการกระจายของแสง และเป็น LENS กันน้ำโดยไม่มีกระจกปิดหน้า LENS ที่ใช้ต้องทำจากวัสดุ โพลี(เมทธีนเมตาอะครีเลต) Poly (methyl mathacrylate) และต้องผ่านการทดสอบตามมาตรฐาน IEC๖๐๖๘๕-๑๑-๑๐ โดยต้องแนบหนังสือรับรองพร้อมเอกสารยืนยันเสนอราคา

สำเนาถูกต้อง



(นางจรรยา บุญก้อน)
เจ้าพนักงานธุรการ

๒.๓ คุณสมบัติ ตัวขับเคลื่อนกระแสไฟฟ้า (Driver) ประกอบด้วย

- ๒.๓.๑ ชุดจ่ายไฟแก่ LED Switching Drive ต้องสามารถทำงานได้ที่ Voltage อยู่ในช่วงระหว่าง ๙๐-๓๐๐ VAC ต้องมีค่าประสิทธิภาพไม่น้อย ๘๕ % หรือดีกว่า อุณหภูมิที่สามารถทำงานได้คืออยู่ในช่วง ๔๐ ถึง ๙๐ องศาเซลเซียส และต้องมีเอกสารรับรองผลทางด้าน SAFETY และ EMC ตามมาตรฐานดังต่อไปนี้ EN ๕๕๐๑๕ : ๒๐๑๓+A๑, IEC๖๑๕๔๗: ๒๐๐๙ , IEC๖๑๐๐๐-๓-๒: ๒๐๑๔ , IEC ๖๑๐๐๐-๓-๓: ๒๐๑๓
- ๒.๓.๒ เป็นสินค้าที่มีมาตรฐานและได้เครื่องหมายเช่น CB, CE ต้องแนบหนังสือรับรองพร้อมเอกสารยื่นเสนอราคา
- ๒.๓.๓ มีระดับป้องกันน้ำและฝุ่น (IP Rating) ที่ไม่ต่ำกว่า IP๖๗ หรือเทียบเท่า โดยต้องแนบหนังสือรับรองพร้อมเอกสารยื่นเสนอราคา
- ๒.๓.๔ มีใบรับรองมาตรฐานผลิตภัณฑ์อุตสาหกรรม บริษัทที่ส่องสว่างและบริษัทที่คล้ายกัน ชัดจำกัดสัญญาณรบกวนวิทยุ มอก.๑๙๕๕ - ๒๕๕๑
- ๒.๓.๕ มีค่า Power Factor ไม่น้อยกว่า ๐.๙๘ ค่าฮาร์โมนิครวม (Total Harmonic Distortion) สูงสุดไม่เกิน ๑๐ %

๒.๔ คุณสมบัติ โคมไฟ ประกอบด้วย

- ๒.๔.๑ ตัวโคมทำจากอลูมิเนียมขึ้นรูป มีลักษณะเป็นชิ้นเดียวกันทั้งโคม ทนการกัดกร่อน มีความแข็งแรง และสามารถติดตั้งเข้ากับเสาไฟถนนได้อย่างเหมาะสม การระบายความร้อนของตัวโคมต้องเป็นแบบ Passive Cooling (ไม่ใช่พัดลมระบายความร้อน)
- ๒.๔.๒ โคมไฟส่องถนนต้องใช้หลอด LED ชนิด LED High Power
- ๒.๔.๓ ค่ากำลังไฟฟ้าที่ใช้รวมของโคมไฟ ต้องไม่เกินกว่า ๑๕๐ W (รวมตัวขับเคลื่อนกระแสไฟฟ้าแล้ว) ซึ่งมีค่าความคลาดเคลื่อนได้ไม่เกิน ๕% และปริมาณแสงรวมไม่น้อยกว่า ๒๐,๒๕๐ Lumen ประสิทธิภาพความส่องสว่างของโคมไฟไม่น้อยกว่า ๑๓๕ Lumen/W
- ๒.๔.๔ มีใบรับรองมาตรฐานผลิตภัณฑ์อุตสาหกรรม บริษัทที่ส่องสว่างและบริษัทที่คล้ายกัน : ชัดจำกัดสัญญาณรบกวนวิทยุ มอก.๑๙๕๕-๒๕๕๑ หรือเทียบเท่า หรือดีกว่าโดยต้องแนบหนังสือรับรองพร้อมเอกสารยื่นเสนอราคา
- ๒.๔.๕ LED Module มีระดับการป้องกันฝุ่น-น้ำ ต้องผ่านการทดสอบไม่น้อยกว่า IEC ๖๐๕๒๙:๒๐๐๑ (IP๖๖) โดยแสดงเอกสารผลการทดสอบจากหน่วยงานราชการ หรือสถาบันทดสอบที่ได้รับมาตรฐาน มอก.๑๗๐๒๕ ในวันยื่นเสนอราคา
- ๒.๔.๖ โคมไฟส่องถนนให้แสงสว่างชนิด LED ที่นำเสนอต้องผ่านการทดสอบ โดยแสดงเอกสารผลการทดสอบจากหน่วยงานราชการ หรือสถาบันทดสอบที่ได้รับมาตรฐาน มอก. ๑๗๐๒๕ ในวันยื่นเสนอราคา
- ๒.๔.๗ โคมไฟส่องถนนให้แสงสว่างชนิด LED ที่นำเสนอต้องผ่านการทดสอบ IEC ๖๑๕๔๗: ๒๐๐๙ Equipment for general lighting purposes - EMC immunity requirements สามารถทนแรงดันไม่ต่ำ ๑๐ กิโลโวลต์ (Line-Neutral)

  **สำเนาถูกต้อง**
(นางจิระภา บุญก้อน)
เจ้าพนักงานธุรการ

เสาไฟถนนกิ่งเดียว

๓.๑ เสาเหล็ก

- ๓.๑.๑ เสาโคมไฟฟ้าให้ใช้เหล็กกลมเรียวยาวกลับป้าไนซ์ พร้อมกิ่งเดียว สูง ๖.๐๐ เมตร
- ๓.๑.๒ เสาทำจากเหล็กขึ้นเดี่ยวกลับป้าไนซ์ ตามข้อกำหนดและมาตรฐานการติดตั้งไฟฟ้าแสงสว่างบนทางหลวง
- ๓.๑.๓ เป็นผลิตภัณฑ์ที่ผ่านการทดสอบคุณภาพตามข้อกำหนด เช่น CCH , TASA , PL หรือเทียบเท่า
- ๓.๑.๔ ทาสีและติดแผ่นสติ๊กเกอร์สะท้อนแสงที่โคนเสาตามแบบ
- ๓.๑.๕ ติดสติ๊กเกอร์หมายเลขประจำเสาดวงโคม

๓.๒ กิ่งเดี่ยวยาว ๒.๐ เมตร

๓.๓ เป็นผลิตภัณฑ์ที่ผ่านการรับรอง มาตรฐานผลิตภัณฑ์อุตสาหกรรม มอก.๒๓๑๖-๒๕๔๙

๓.๔ พัสตุประเภทวัสดุหรือครุภัณฑ์ที่ใช้ในงานก่อสร้างต้องเป็นวัสดุที่ผลิตภายในประเทศ ตามเงื่อนไขดังนี้

- ๓.๔.๑ วัสดุหรือครุภัณฑ์ที่ใช้ในงานก่อสร้างต้องเป็นวัสดุที่ผลิตภายในประเทศไม่น้อยกว่าร้อยละ ๖๐ ของมูลค่าพัสตุที่จะใช้ในงานก่อสร้างทั้งหมดตามสัญญา
- ๓.๔.๒ เหล็กที่ใช้ในงานก่อสร้างต้องใช้เหล็กที่ผลิตในประเทศไม่น้อยกว่าร้อยละ ๙๐ ของปริมาณเหล็กที่ต้องใช้ทั้งหมดตามสัญญา

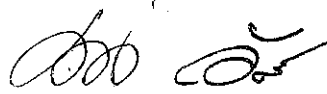
๔. สายไฟ NYY ๒ x ๒.๕ ตร.มม.

- ๔.๑ เป็นสายไฟตัวนำทองแดง หลายแกนหุ้มฉนวนและเปลือก ๒ ชั้น โพลีไวนิลคลอไรด์
- ๔.๒ รองรับแรงดันไฟฟ้าที่กำหนด ๓๐๐/๕๐๐ V ตัวน
- ๔.๓ มีมาตรฐาน มอก.๑๑-๒๕๕๓

๕. เซพตี้เบรกเกอร์ขนาด ๑๐ แอมป์ ๑ เฟส

- ๕.๑ มีมาตรฐานมอก. วัสดุที่ผลิตจากพลาสติก ABS แข็งแรงทนทานและไม่ลามไฟ สามารถตัดไฟแบบเฉพาะจุดสะดวกใช้งานง่ายด้วยคัมโยก on - off สำหรับควบคุมการทำงาน ความเร็วในการตัดกระแสไฟฟ้าไม่เกิน ๑๐ มิลลิวินาที

๖. โคมไฟส่องถนนชนิด LED ต้องมีการรับประกันอายุการใช้งาน ไม่น้อยกว่า ๓ ปี


 สำเนาถูกต้อง
 (นางจิระภา บุญก้อน)
 เจ้าพนักงานธุรการ


แบบสรุปค่าก่อสร้าง

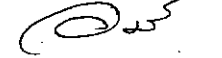
แบบปร.5


ชื่อโครงการ/งานก่อสร้าง โครงการติดตั้งไฟฟ้าสาธารณะบริเวณถนนอภิบาลบัญชาจากแยกถนนนิตโยถึงโรงเรียนอนุบาลนครพนม
 เจ้าของอาคาร เทศบาลเมืองนครพนม
 สถานที่ก่อสร้าง พื้นที่เทศบาลเมืองนครพนม ถนน อภิบาลบัญชา จากแยกถนนนิตโย ถึงโรงเรียนอนุบาลนครพนม
 หน่วยงานออกแบบแปลนและรายการ กองช่าง เทศบาลเมืองนครพนม
 แบบเลขที่ -
 ประมาณราคากลางตามแบบ ปร.4 จำนวน 1 แผ่น ปร.5 จำนวน 1 แผ่น
 ประมาณราคากลางเมื่อวันที่ 30 สิงหาคม 2565

ลำดับที่	รายการ	ค่าวัสดุและค่าแรงงาน เป็นเงิน/บาท	ค่าภาษี	รวม เป็นเงิน(บาท)	หมายเหตุ
1	ประเภทงานทาง	1,208,717.88	1.07	1,293,328.13	
	เงินไข				
	เงินล่วงหน้า.....%				
	เงินประกันผลงานหัก.....%				
	ดอกเบี้ยเงินกู้.....5.....%				
	ภาษีมูลค่าเพิ่ม.....7.....%				
สรุป	รวมราคากลาง			1,293,328.13	
	คิดเป็นเงินประมาณ	หนึ่งล้านสองแสนเก้าหมื่นบาทถ้วน		1,290,000.00	

รวมราคากลางเป็นเงินทั้งสิ้น 1,290,000.00 หนึ่งล้านสองแสนเก้าหมื่นบาทถ้วน

(ลงชื่อ)  ประธานกรรมการ
 (นายอำพร ศิริภักดิ์)
 ผู้อำนวยการกองช่าง

(ลงชื่อ)  กรรมการ
 (นายจักรวาล โกพลรัตน์)
 นายช่างโยธาชำนาญงาน

(ลงชื่อ)  กรรมการ
 (นายชัยยศ ยะจันโท)
 นายช่างไฟฟ้าปฏิบัติงาน

สำเนาถูกต้อง

(นางจิระภา บุญก้อน)
 เจ้าพนักงานธุรการ

แบบแสดงรายการ การประมาณงาน และราคา

ชื่อโครงการ/งานก่อสร้าง โครงการติดตั้งไฟฟ้าสาธารณะบริเวณถนนอภิบาลัญญาจากแยกถนนนิตโยถึงโรงเรียนอนุบาลนครพนม



สถานที่ก่อสร้าง พื้นที่เทศบาลเมืองนครพนมถนนอภิบาลัญญา จากแยกถนนนิตโย ถึงโรงเรียนอนุบาลนครพนม แบบแปลนที่

ฝ่ายประมาณราคา กองช่าง เทศบาลเมืองนครพนม

ประมาณราคาวันที่ 30 สิงหาคม 2565

ประมาณราคากลางโดย คณะกรรมการกำหนดราคากลาง

ลำดับ ที่	รายการ	ปริมาณงาน		ค่าวัสดุ		ค่าแรงงาน		รวมค่าวัสดุและ ค่าแรงงาน	หมายเหตุ
		จำนวน	หน่วย	ราคา/หน่วย	จำนวนเงิน	ราคา/หน่วย	จำนวนเงิน		
1	งานติดตั้งเสาไฟฟ้าพร้อมอุปกรณ์								
	เสาไฟฟ้าสูง 6 เมตร พร้อมกิ่งเตี้ยและอุปกรณ์ครบชุด	54.00	ชุด	8,500.00	459,000.00		-	459,000.00	www.irrshop.com
	ฐานเสาไฟฟ้าคอนกรีต ขนาด 0.40 x 0.70 x 0.80 เมตร	54.00	ชุด	2,981.00	160,974.00		-	160,974.00	www.Onestockhome.com
	โคมไฟฟ้า LED ขนาด 150 วัตต์ พร้อมอุปกรณ์	54.00	ชุด	7,800.00	421,200.00		-	421,200.00	www.rawee-lighting.com
	สายไฟ NYY 2 x 2.5 ตร.มม. (เดินร้อยภายในเสา)	346.00	เมตร	41.18	14,248.28	14.00	4,844.00	19,092.28	บัญชีราคาค่าวัสดุก่อสร้างและค่าแรง
	ค่าขนส่ง จาก กทม ถึงจุดกึ่งกลางของหน้างาน ต่อต้น	54.00	ต้น			190.00	10,260.00	10,260.00	ตารางค่าขนส่งต่อตู้ส่ง กทมบัญชีกลาง
	ค่าติดตั้งดวงโคมไฟและเสาไฟพร้อมอุปกรณ์ประจำเสาไฟ	54.00	ต้น			1,250.00	67,500.00	67,500.00	บัญชีค่าแรงงาน กรมบัญชีกลาง
	ระบบสายดิน (ground rod ขนาด 16 mm x 2.40 m) และอุปกรณ์ครบชุด	54.00	ชุด	350.00	18,900.00		-	18,900.00	ราคาที่ได้ดำเนินการ 2 ครั้งงบประมาณ
	ค่าทาสีและติดตั้งแผ่นสะท้อนแสงชนิด Prismatic Grade สีส้ม 2 แถบ	24.00	ตร.ม	44.00	1,056.00	34.00	816.00	1,872.00	บัญชีราคาค่าวัสดุก่อสร้างและค่าแรง
	รั้วฉนวน คสล. ทางเชื่อม, ทางแยกชน	5.40	ตร.ม			70.00	378.00	378.00	บัญชีค่าแรงงาน กรมบัญชีกลาง
	ชุดดินฝังฐานเสาไฟฟ้า	54.00	ลบ.ม			99.00	5,346.00	5,346.00	บัญชีราคาค่าวัสดุก่อสร้างและค่าแรง
	เทคอนกรีตหยาบรองฐานเสาไฟฟ้า หน้า 0.10 ม	5.40	ลบ.ม	1,400.00	7,560.00	398.00	2,149.20	9,709.20	บัญชีค่าแรงงาน กรมบัญชีกลาง
	เทคอนกรีตสำหรับบริเวณรีดลอน คสล. หน้า 0.10 ม	5.40	ลบ.ม	2,280.37	12,314.00	306.00	1,652.40	13,966.40	บัญชีราคาค่าวัสดุก่อสร้างและค่าแรง
	ค่าวางและติดตั้งฐานเสาไฟฟ้า	54.00	ชุด			380.00	20,520.00	20,520.00	ราคาที่ได้ดำเนินการ 2 ครั้งงบประมาณ
	รวมราคากลาง				1,095,252.28		113,465.60	1,208,717.88	

ลงชื่อ  ประธานกรรมการ ลงชื่อ  กรรมการ

(นายอำนาจ ศรีภักดี) (นายชัยยศ ละออง)
ผู้อำนวยการกองช่าง นายช่างไฟฟ้าปฏิบัติงาน

(นางจิ่งระภา บุญยอม)
เจ้าพนักงานสุรการ



ក្រសួងសាងសង់
អគ្គនាយកដ្ឋានសាងសង់

ស្នងការដ្ឋានរាជធានីភ្នំពេញ
អគ្គនាយកដ្ឋានសាងសង់

ស្នងការរាជធានីភ្នំពេញ

អគ្គនាយក
ស្នងការរាជធានីភ្នំពេញ

នាយក
អគ្គនាយកដ្ឋានសាងសង់

នាយក
អគ្គនាយកដ្ឋានសាងសង់

នាយក
អគ្គនាយកដ្ឋានសាងសង់

នាយក
អគ្គនាយកដ្ឋានសាងសង់

នាយក
អគ្គនាយកដ្ឋានសាងសង់

នាយក
អគ្គនាយកដ្ឋានសាងសង់

នាយក
អគ្គនាយកដ្ឋានសាងសង់

នាយក
អគ្គនាយកដ្ឋានសាងសង់

នាយក
អគ្គនាយកដ្ឋានសាងសង់

នាយក
អគ្គនាយកដ្ឋានសាងសង់

នាយក
អគ្គនាយកដ្ឋានសាងសង់

នាយក
អគ្គនាយកដ្ឋានសាងសង់

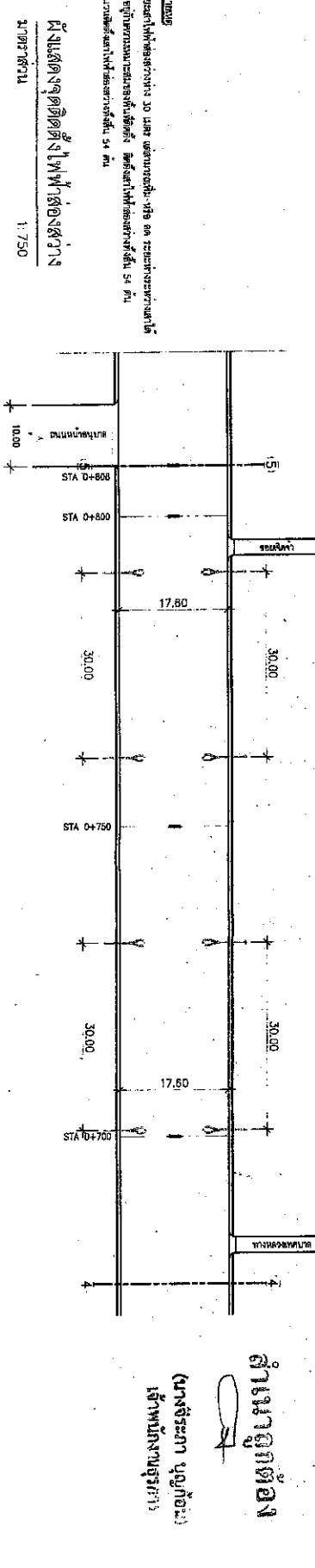
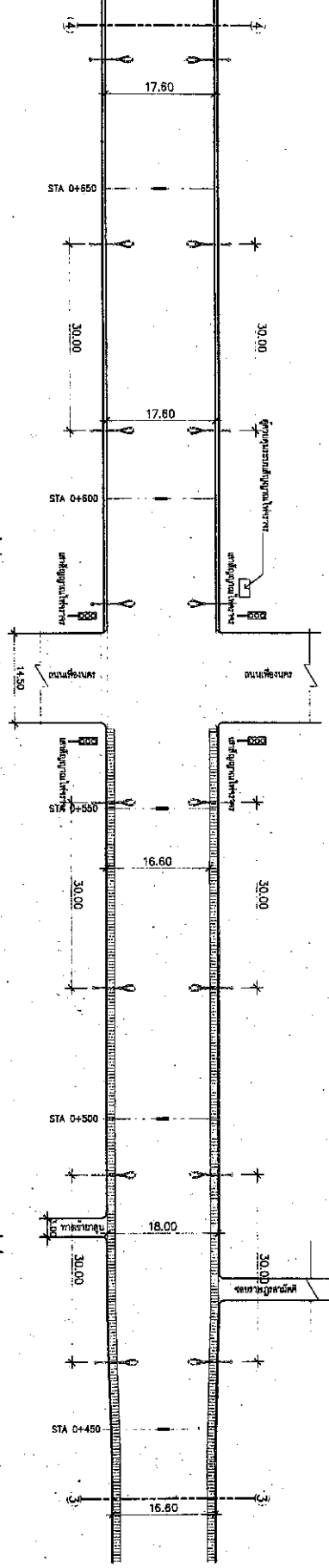
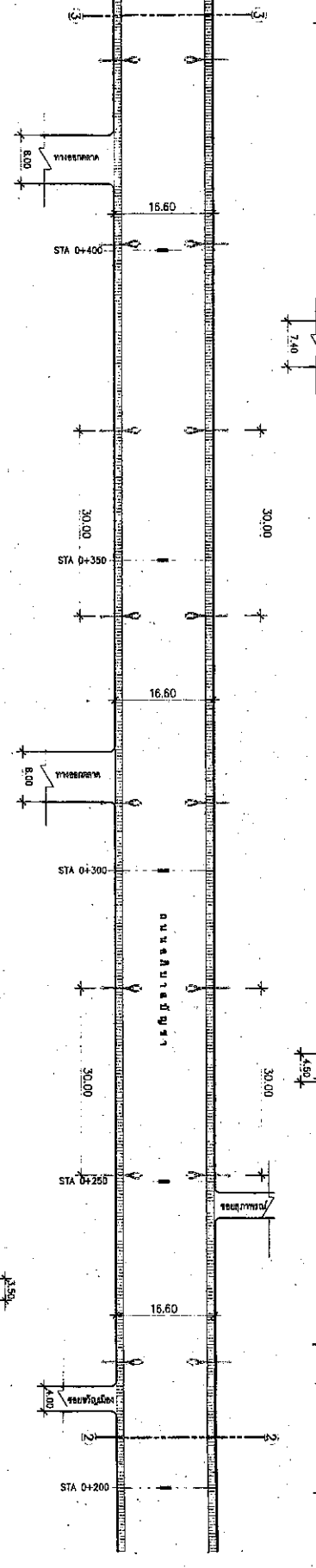
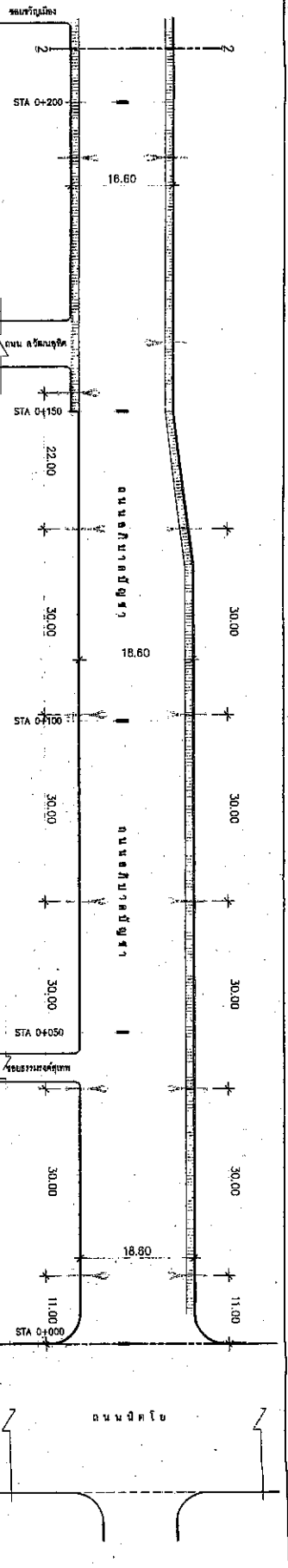
នាយក
អគ្គនាយកដ្ឋានសាងសង់

នាយក
អគ្គនាយកដ្ឋានសាងសង់

នាយក
អគ្គនាយកដ្ឋានសាងសង់

នាយក
អគ្គនាយកដ្ឋានសាងសង់

នាយក
អគ្គនាយកដ្ឋានសាងសង់



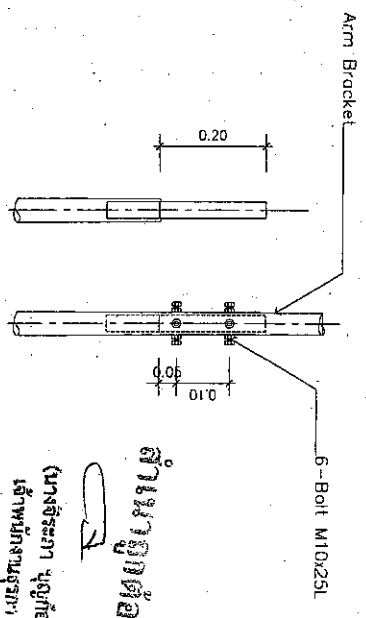
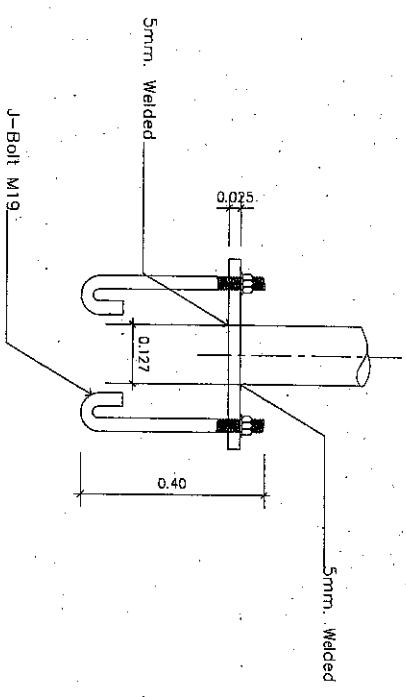
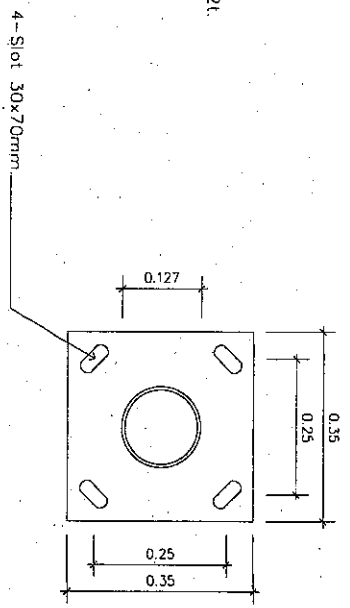
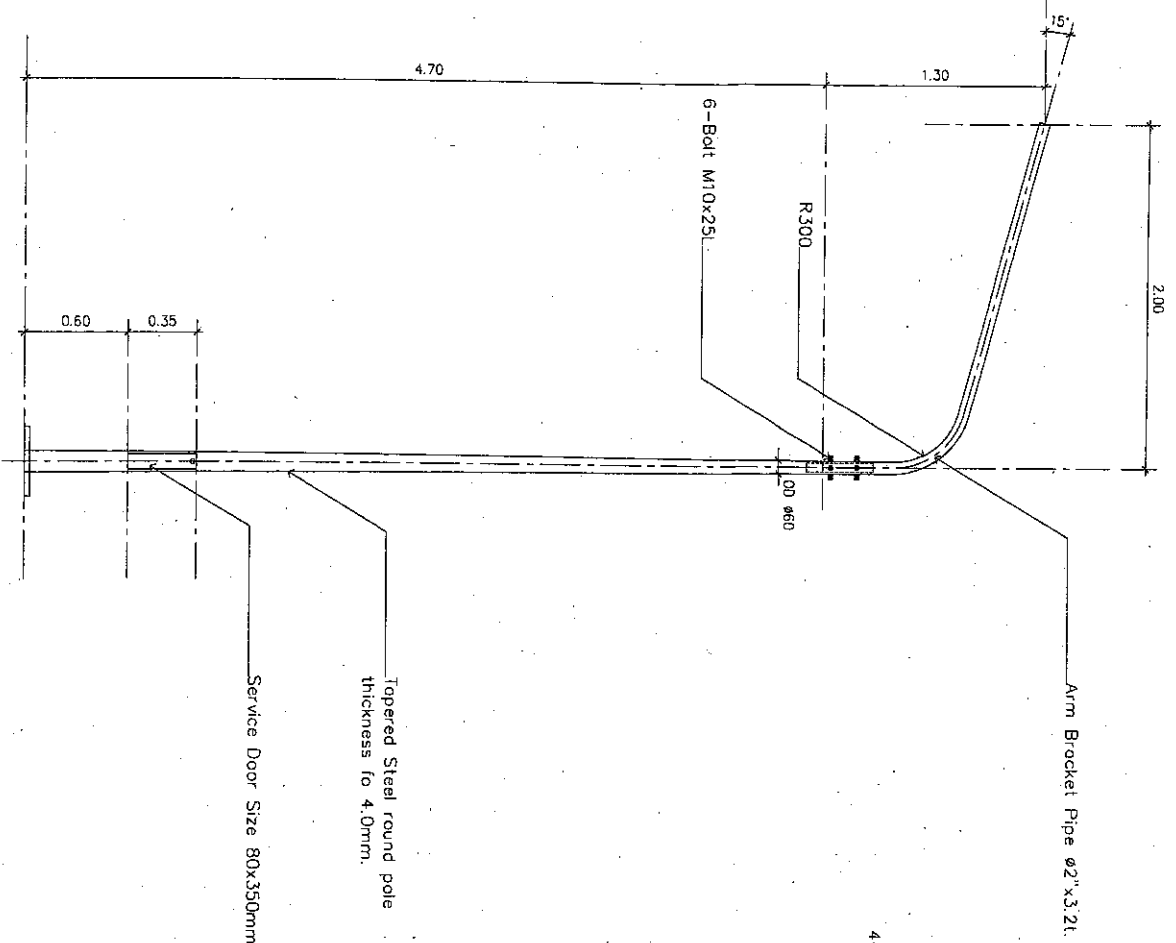
ស្នងការរាជធានីភ្នំពេញ
អគ្គនាយកដ្ឋានសាងសង់
អគ្គនាយក

គម្រោងសាងសង់ផ្លូវជាតិលេខ ៦ ជ្រុងកើត រវាង ផ្លូវជាតិលេខ ៦ ជ្រុងកើត និង ផ្លូវជាតិលេខ ៦ ជ្រុងកើត ក្នុង ភ្នំពេញ រាជធានីភ្នំពេញ ។

ផែនទីសាងសង់ផ្លូវជាតិលេខ ៦ ជ្រុងកើត

ស្ថិតិសាងសង់ ១:៧៥០

ឆ្នាំ	១	ទំព័រ	១-១
-------	---	-------	-----



၂၀၂၀
 (ကုမ္ပဏီအတွက်)
 မော်တော်ကား
 မော်တော်ကား

Detail Adaptor & Arm Bracket



ဖြစ်ပေါ်စေရန်
 အတည်ပြုရန်
 အတည်ပြုရန်

အတည်ပြုရန်
 အတည်ပြုရန်
 အတည်ပြုရန်

အတည်ပြုရန်
 အတည်ပြုရန်
 အတည်ပြုရန်

အတည်ပြုရန်
 အတည်ပြုရန်
 အတည်ပြုရန်

အတည်ပြုရန်
 အတည်ပြုရန်
 အတည်ပြုရန်

အတည်ပြုရန်
 အတည်ပြုရန်
 အတည်ပြုရန်

အတည်ပြုရန်
 အတည်ပြုရန်
 အတည်ပြုရန်

အတည်ပြုရန်
 အတည်ပြုရန်
 အတည်ပြုရန်

အတည်ပြုရန်
 အတည်ပြုရန်
 အတည်ပြုရန်

အတည်ပြုရန်
 အတည်ပြုရန်
 အတည်ပြုရန်

အတည်ပြုရန်
 အတည်ပြုရန်
 အတည်ပြုရန်

အတည်ပြုရန်
 အတည်ပြုရန်
 အတည်ပြုရန်

အတည်ပြုရန်
 အတည်ပြုရန်
 အတည်ပြုရန်

အတည်ပြုရန်
 အတည်ပြုရန်
 အတည်ပြုရန်

အတည်ပြုရန်
 အတည်ပြုရန်
 အတည်ပြုရန်

အတည်ပြုရန်
 အတည်ပြုရန်
 အတည်ပြုရန်

အတည်ပြုရန်
 အတည်ပြုရန်
 အတည်ပြုရန်



มหาวิทยาลัยเทคโนโลยีพระจอมเกล้าธนบุรี
กรมช่างเทคนิคชั้นสูงกรุงเทพมหานคร

โครงการ
ติดตั้งและทดสอบระบบแสงสว่างภายนอกอาคาร
อาคารเรียนและอาคารอเนกประสงค์ (อาคารเรียนและอาคารอเนกประสงค์)

สาขาวิชา
เทคนิคช่างเทคนิคชั้นสูง

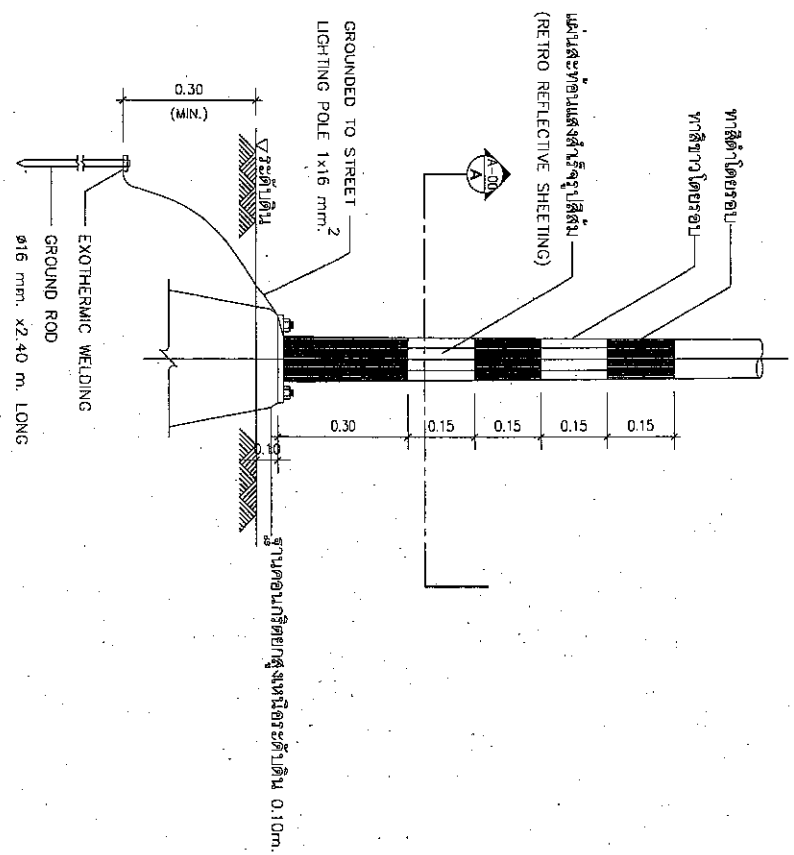
วิชา
เทคนิคช่างเทคนิคชั้นสูง

สถานที่
อาคารเรียนและอาคารอเนกประสงค์
มหาวิทยาลัยเทคโนโลยีพระจอมเกล้าธนบุรี

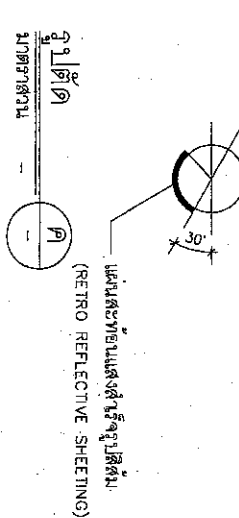
วันที่
วันที่ 10 กุมภาพันธ์ 2555

หน้า
3

หน้า
3-3



รายละเอียด
และการติดตั้ง GROUND ROD



รายละเอียดการทาสีและการติดตั้งแผ่นสะท้อนแสงที่โคมไฟ

ผู้จัดทำ
(นางรพีพร พงษ์เกษม)
เจ้าพนักงานวิชาช่างเทคนิคชั้นสูง

